

MRT3..FV

Single block · Blocco unico
Monobloc · Einzelblock

Poles · Poli · Pôles · Polzahl

2/20

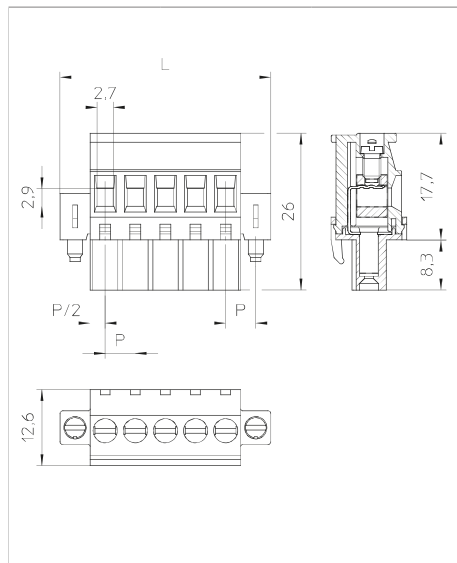


5 - 5,08		
300		
20		

0,2 ÷ 2,5 30 ÷ 12	0,2 ÷ 2,5 30 ÷ 12	0,2 ÷ 2,5 30 ÷ 12
7		
0,5	/	5
Ta MAX: 55		ULT: 160
PA - UL 94 V0		
M3		
	0,6 x 3,5	

A	V	mm ² /AWG
300	20	0,2 ÷ 2,5
300	12	30 ÷ 12

min 2 - max 20		
D/B1		



Version	P	L (mm)
Versione	5	(5 x p)+10
FV	5,08	(5,08 x p)+10,16

MRT3..V01

Single block · Blocco unico
Monobloc · Einzelblock

Poles · Poli · Pôles · Polzahl

2/24

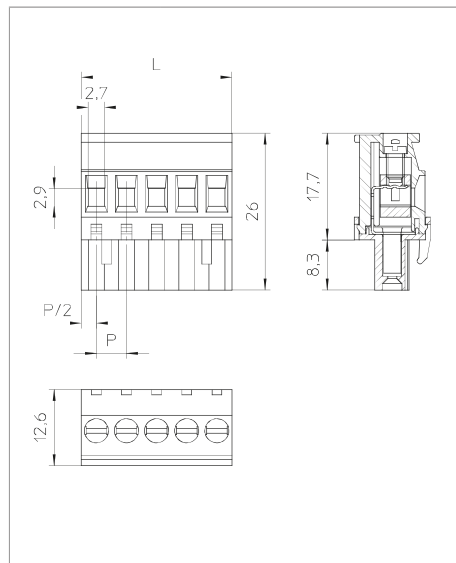


5 - 5,08		
300		
20		

0,2 ÷ 2,5 30 ÷ 12	0,2 ÷ 2,5 30 ÷ 12	0,2 ÷ 2,5 30 ÷ 12
7		
0,5	/	5
Ta MAX: 55		ULT: 160
PA - UL 94 V0		
M3		
	0,6 x 3,5	

A	V	mm ² /AWG
300	20	0,2 ÷ 2,5
300	12	30 ÷ 12

min 2 - max 24		
D/B1		



Version	P	L (mm)
Versione	5	5 x p
V01	5,08	5,08 x p

MRT3..FV V01

Single block · Blocco unico
Monobloc · Einzelblock

Poles · Poli · Pôles · Polzahl

2/20

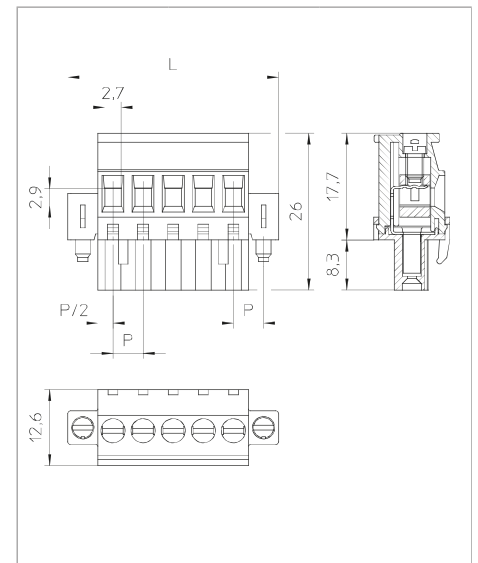


5 - 5,08		
300		
20		

0,2 ÷ 2,5 30 ÷ 12	0,2 ÷ 2,5 30 ÷ 12	0,2 ÷ 2,5 30 ÷ 12
7		
0,5	/	5
Ta MAX: 55		ULT: 160
PA - UL 94 V0		
M3		
	0,6 x 3,5	

V	A	mm ² /AWG
300	20	0,2 ÷ 2,5
300	12	30 ÷ 12

min 2 - max 20		
D/B1		



Version	P	L (mm)
Versione	5	(5 x p)+10
FV V01	5,08	(5,08 x p)+10,16