

1 Sicherheitshinweise

1.1 Allgemein (USB 3.0 HUB und Netzteil)

Betriebsanleitung vollständig und sorgfältig vor Gebrauch lesen.
Sie ist Bestandteil des Produktes und enthält wichtige Hinweise zum korrekten Gebrauch.

- Betriebsanleitung aufbewahren.
Sie muss bei Unsicherheiten und Weitergabe des Produktes verfügbar sein.
- Nicht in der Nähe von Funkgeräten, wie Funktastaturen oder -mäusen verwenden.
Diese können die Signalübertragung stören.

- Defekte Produkte nicht selbst reparieren, sondern an den Händler oder Hersteller wenden.
- Weder Produkt noch Zubehör umbauen oder modifizieren.
- Belastungen, wie Hitze und Kälte, Nässe und direkte Sonneneinstrahlung sowie Vibrationen und mechanischen Druck vermeiden.
- Nur im Trockenen verwenden.
- Gehäuse nicht öffnen.



1.2 Netzteil Hinweise zur Netztrennung

- Spannungsfrei nur bei gezogenem Stecker.
 - Im Notfall, nach Gebrauch und bei Gewitter Netzstecker direkt am Steckergehäuse ziehen!
- Das Produkt hat keinen Netzschalter und darf nur an gut zugänglichen Steckdosen verwendet werden, um es im Notfall und nach Gebrauch schnell aus dieser entfernen zu können.*

1.3 Warnstufen

VORSICHT

Warnung vor Gefahren, die bei Missachtung der Sicherheitshinweise zu **Verletzungen** führen können.

ACHTUNG

Warnung vor Gefahren, die bei Missachtung der Hinweise zu **Sachschäden** führen können.

2 Beschreibung und Funktion

Dieses Produkt ist ein USB 3.0 Hub zur Schnittstellenerweiterung Ihres Macs oder PCs. Es dient der Datenübertragung von oder zu Peripheriegeräten und zum Laden mobiler USB-Kleingeräte. USB 3.0 SuperSpeed bietet eine etwa 10-fach höhere Datenübertragungsrate als USB 2.0 Hi-Speed.

2.1 Bedienelemente

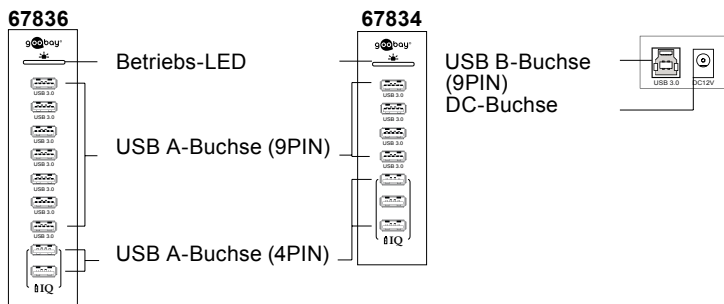


Fig. 1: Frontansicht (67836+67834)

2.2 Lieferumfang

USB 3.0 HUB, Netzteil, USB 3.0 Adapterkabel, Betriebsanleitung

2.3 Technische Daten

USB 3.0 HUBs	67836	67834
Eingang	1x USB B-Buchse (9PIN) 1x DC-Buchse 5.50 x 2.10 mm	
Ausgang	7x USB A-Buchse (9PIN) 2x USB A-Buchse (4PIN)	4x USB A-Buchse (9PIN) 3x USB A-Buchse (4PIN)
unterstützte Standards	USB 3.0 / 2.0 / 1.1	
Datenrate (Gbit/s)	max. 5 / 0.480 / 0.012	
unterstützte Betriebssysteme	Windows XP, Vista, 7, 8, 8.1, Mac OS X 10.2 und höher	
Ladestromstärke (A)	0.9 pro USB A-Buchse (9PIN) BLAU, 2.4 pro USB A-Buchse (4PIN) ROT	

Maße (mm)	154 x 38 x 24	130 x 38 x 24
Gewicht (g)	85.3	71.2
Netzteil		
Eingang	115-240 V~ 50/60 Hz	
Ausgang	12 V DC @ 5 A	

3 Bestimmungsgemäßer Gebrauch

- Verwenden Sie das Produkt
 - nur unter Einhaltung der im Kapitel Sicherheitshinweise genannten Maßnahmen
 - ausschließlich wie in Kapitel Beschreibung und Funktion beschrieben und
 - nur innerhalb der genannten Betriebsbedingungen.
- Alle anderen Verwendungen gelten als nicht bestimmungsgemäßer Gebrauch und sind nicht gestattet.*

4 Vorbereitung

- Prüfen Sie den Lieferumfang auf Vollständigkeit und Unversehrtheit.

5 Anschluss

VORSICHT Sturzgefahr



- Produkt sicher und waagrecht platzieren.
 - Kabel und Netzteil sicher verlegen.
- Schalten Sie Ihren PC an.
 - Schließen Sie das mitgelieferte Netzteil an die DC-Buchse des USB 3.0 Hubs und an eine freie und gut zugängliche Steckdose an.
 - Schließen Sie das USB 3.0 Adapterkabel an die USB B-Buchse (9PIN) des USB 3.0 Hubs und an einen freien USB-Steckplatz Ihres PCs an.

6 Installation

Ihr USB 3.0 HUB funktioniert per Plug'n'Play und unterstützt Hot-Swapping. Es ist keine Treiber-Installation nötig. Unter Umständen müssen einige Peripheriegeräte vor Benutzung am USB 3.0 HUB zunächst direkt am PC installiert werden.

7 Laden von Geräten

- Schließen Sie Smartphones und andere mobile Kleingeräte an die blauen USB A-Buchsen (9PIN) an.
- Die Ladestromstärke beträgt maximal 0.9 A pro Port.
- Schließen Sie Tablets und andere schnellladefähige Geräte an die roten USB A-Buchsen (4PIN) an.
- Die Ladestromstärke beträgt maximal 2.4 A pro Port.

8 Datenübertragung

- Nutzen Sie die blauen USB A-Buchsen (9PIN) zur Datenübertragung.
- Ihr USB-Hub ist zu USB 2.0 / 1.1 abwärtskompatibel. Die maximale Datenrate wird nur erreicht, wenn alle Peripheriegeräte USB 3.0 unterstützen.*

9 Wartung, Pflege, Lagerung und Transport

Das Produkt ist wartungsfrei.

ACHTUNG Sachschäden durch Nässe

- Flüssigkeit kann Kurzschlüsse verursachen. Reinigungsmittel und Chemikalien können die Produktoberflächen beschädigen.
- Produkt nur mit einem trockenen, weichen Tuch reinigen.
 - Keine Reinigungsmittel und Chemikalien verwenden.
-
- Trocken und staubgeschützt lagern.
 - Originalverpackung für den Transport aufheben.

10 Entsorgungshinweise



Elektrische und elektronische Geräte dürfen nicht mit dem Hausmüll entsorgt werden. Deren Bestandteile müssen getrennt der Wiederverwertung oder Entsorgung zugeführt werden, weil giftige und gefährliche Bestandteile bei unsachgemäßer Entsorgung die Umwelt nachhaltig schädigen können. Sie sind gesetzlich verpflichtet, elektrische und elektronische Geräte am Ende ihrer Lebensdauer an den Hersteller, die Verkaufsstelle oder an dafür eingerichtete, öffentliche Sammelstellen kostenlos zurückzugeben. Einzelheiten dazu regelt das jeweilige Landesrecht. Das Symbol auf dem Produkt, der Betriebsanleitung oder/und der Verpackung weist auf diese Bestimmungen hin. Mit dieser Art der Stofftrennung, Verwertung und Entsorgung von Altgeräten leisten Sie einen wichtigen Beitrag zum Schutz unserer Umwelt.

1 Safety Instructions

1.1 General (USB 3.0 HUB and power supply unit)
 • Read the user manual completely and carefully before use.

It is part of the product and contains important information for correct use.

- Keep this user manual.
It must be available for uncertainties and passing the product.
- Do not use the product close to radio devices like wireless keyboards or mice.
This may interfere with signal transmission.
- Do not repair defective products by yourself, but contact the dealer or producer.
Do not modify or alter product nor accessories.
- Avoid stresses such as heat and cold, moisture and direct sunlight, vibration and mechanical pressure.
Only use in dry ambience.
- Do not open the housing.



1.2 Power Supply Unit

Notes for network separation

- Voltage-free only when the plug is pulled.
- In case of emergency, during thunderstorms and after use, pull the product on its plug housing!

The product has no power switch and may be used only in easily accessible outlets to quickly remove it in an emergency and after use.

1.3 Warning levels

- CAUTION** Warnings against hazards that may result in **injuries** in case of non-observance.
- NOTICE** Warnings against hazards that may result in **material damage** in case of non-observance.

2 Description and Function

This product is USB 3.0 Hub for interface extension on your Mac or PC. It is made for transfer data to or from peripherals and for charging mobile USB appliances. USB 3.0 SuperSpeed provides an approximately 10-fold higher data transfer rates than USB 2.0 Hi-Speed.

2.1 Operating elements

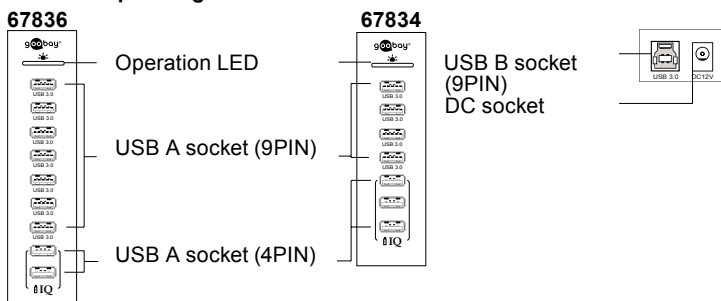


Fig.2: Front view (67836+67834)

2.2 Scope of Delivery

USB 3.0 HUB, Power supply unit, USB 3.0 adapter cable, User manual

2.3 Specifications

USB 3.0 HUBs	67836	67834
Input	1x USB B socket (9PIN)	
	1x DC socket 5.50 x 2.10 mm	
Output	7x USB A socket (9PIN)	4x USB A socket (9PIN)
	2x USB A socket (4PIN)	3x USB A socket (4PIN)
supported standards	USB 3.0 / 2.0 / 1.1	
Data rate (Gbit/s)	max. 5 / 0.480 / 0.012	
supported operating systems	Windows XP, Vista, 7, 8, 8.1, Mac OS X 10.2 and above	
Charging current (A)	0.9 per USB A socket (9PIN) BLUE, 2.4 per USB A socket (4PIN) RED	
Dimensions (mm)	154 x 38 x 24	130 x 38 x 24
Weight (g)	85.3	71.2

Power supply unit	
Input	115-240 V~ 50/60 Hz
Output	12 V DC @ 5 A

3 Intended Use

- Use the product
 - in compliance with in chapter Safety instructions mentioned measures
 - only like described in chapter Description and Function and
 - only within the mentioned operating conditions.
- Any other use is considered as not intended use and is not permitted.*

4 Preparing

- Check the packing content for being complete and unbroken.

5 Connecting

CAUTION Risk of falling

- Place the product safely and horizontally.
 - Lay the cables and power supply unit in a safe way.
1. Turn on your PC.
 2. Connect the supplied power supply unit to the DC socket of the USB 3.0 HUB and to a free and easily accessible electrical outlet.
 3. Connect the USB 3.0 adapter cable to the USB B socket (9PIN) of the USB 3.0 HUB and to a free USB port on your PC.



6 Installing

Your USB 3.0 HUB works by plug'n'play and supports hot-swapping. There is no driver installation required. Under certain circumstances, some peripherals must be installed first directly on your PC before using on the USB 3.0 HUB.

7 Charging mobile devices

- Connect smartphones and other small mobile devices to the blue USB A sockets (9PIN).
 - Connect tablet PCs and other rapid-charging devices to the red USB A sockets (4PIN).
- The charging current is maximum 0.9 A per port.*
The charging current is maximum 2.4 A per port.

8 Data transmitting

- Use the blue USB A sockets (9PIN) for data transmitting.
- Your USB 3.0 HUB is backwards compatible with USB 2.0 / 1.1. The maximum data rate is achieved only if all peripheral devices support USB 3.0.*

9 Maintenance, Care, Storage and Transport

The product is maintenance-free.

NOTICE Material damage by wetness

- Liquid can cause short circuits.
 - Detergents and chemicals can damage product surfaces.
 - Clean the product only with a dry and soft cloth.
 - Do not use detergents and chemicals.
-
- When not in use for longer time, store the product in dry and dust-proof environment.
 - Keep the original packaging for transport.

10 Disposal Instructions

According to the European WEEE directive, electrical and electronic equipment must not be disposed with consumers waste. Its components must be recycled or disposed apart from each other. Otherwise contaminative and hazardous substances can pollute our environment. As a consumer, you are committed by law to dispose electrical and electronic devices to the producer, the dealer, or public collecting points at the end of the devices lifetime for free. Particulars are regulated in national right. The symbol on the product, in the user's manual, or at the packaging alludes to these terms. With this kind of waste separation, application, and waste disposal of used devices you achieve an important share to environmental protection.



1 Consignes de sécurité

1.1 En général (HUB USB 3.0 et source de courant)

- Lisez le présent mode d'emploi en entier et avec attention.

Il fait partie intégrante du produit et comprend d'importantes informations pour une bonne installation et une bonne utilisation.

- Conservez soigneusement ce mode d'emploi. *Il doit être disponible à des incertitudes et transfert du produit.*
- Ne pas utiliser le produit à proximité d'appareils de radio comme les claviers ou souris sans fil. *Cela peut interférer avec la transmission du signal.*
- Ne pas réparer les produits défectueux par vous-même, mais contactez le revendeur ou le producteur. Ne pas modifier ou altérer le produit ni accessoires.
- Éviter les contraintes telles que la chaleur et le froid, l'humidité et la lumière directe du soleil, les vibrations et la pression mécanique.
- Utiliser uniquement dans une ambiance sèche.
- Ne pas ouvrir le boîtier.



1.2 Source de courant

Notes pour la séparation des réseaux

- Surcharge de tension uniquement lorsque le bouchon est tiré.
- Tirez en cas d'urgence directement après utilisation et pendant les orages, branchez le boîtier de connecter!

Le produit n'a pas d'interrupteur d'alimentation et peut être utilisé que dans des points facilement accessibles en cas d'urgence et rapidement après l'utilisation de cette pour les supprimer.

1.3 Niveaux de mises en garde



Mises en garde contre les dangers pouvant entraîner des **blessures** en cas de non respect.



Mises en garde contre les dangers pouvant entraîner les **dommages matériels** en.

2 Description et Fonction

Ce produit est un HUB USB 3.0 pour interfacer l'extension sur votre Mac ou PC. Il permet de transférer des données vers ou à partir de périphériques USB pour la recharge et les appareils mobiles. USB 3.0 Super-Speed fournit une environ 10 fois plus élevés taux de transfert de données que l'USB 2.0 Salut-vitesse.

2.1 Éléments de contrôle

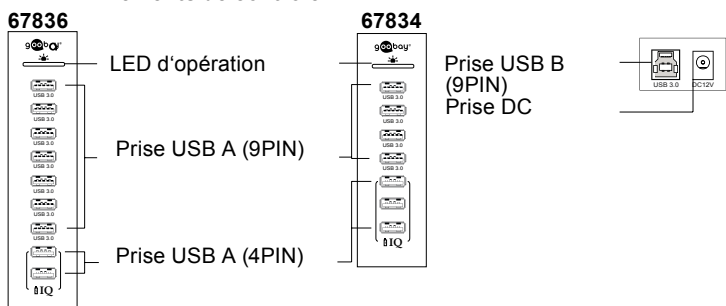


Fig.3: Vue de face (67836+67834)

2.2 Contenu de la livraison

HUB USB 3.0, Source de courant, Câble adaptateur USB 3.0, Mode d'emploi

2.3 Caractéristiques

HUB USB 3.0	67836	67834
Entrée	1x USB B prise (9PIN)	
	1x Prise DC 5.50 x 2.10 mm	
Sortie	7x Prise USB A (9PIN)	4x Prise USB A (9PIN)
	2x Prise USB A (4PIN)	3x Prise USB A (4PIN)
Normes compatibles	USB 3.0 / 2.0 / 1.1	
Débit de données (Gb/s)	max. 5 / 0.480 / 0.012	
Systèmes d'exploitation compatibles	Windows XP, Vista, 7, 8, 8.1, Mac OS X 10.2 et supérieur	
Courant de charge (A)	0,9 par prise USB A (9PIN) BLEU, 2,4 par prise USB A (4PIN) ROUGE	

Dimensions (mm)	154 x 38 x 24	130 x 38 x 24
Poids (kg)	85.3	71.2
Source de courant		
Entrée	115-240 V~ 50/60 Hz	
Sortie	12 V DC @ 5 A	

3 Utilisation prévue

- Utilisez le produit
 - les mesures visées au uniquement en conformité avec les consignes de sécurité dans le chapitre, seulement, comme indiqué à la section Description et Fonction décrite et
 - dans les conditions d'exploitation ci-dessus.

Toute autre utilisation est considérée comme une utilisation non conforme et ne sont pas autorisés.

4 Préparation

- Vérifier l'intégralité de la livraison et de l'intégrité.

5 Connexion



Risque de chute

- Placez le produit en toute sécurité et horizontalement.
- Faites passer le câble et le source de courant en toute sécurité.



- Allumez votre PC.
- Branchez le source de courant fourni à la prise DC sur le HUB USB 3.0 et à une prise électrique gratuit et facilement accessible.
- Branchez le câble adaptateur USB 3.0 à la prise USB B (9PIN) du HUB USB 3.0 et à un port USB disponible sur votre PC à l'USB.

6 Installation

Il n'y a aucune installation de pilote nécessaire. Dans certaines circonstances, certains périphériques doivent d'abord être installés directement sur votre PC avant d'utiliser le HUB USB 3.0.

7 Charger les appareils

- Connectez smartphones et autres petits appareils mobiles aux prises USB A bleus (9PIN).

Le courant de charge est au maximum de 0,9 A par port.

- Connectez PCs comprimés et d'autres unités de charge rapide pour les rouges connecteurs USB A (4PIN).

Le courant de charge est au maximum de 2,4 A par port.

8 Transmission de données

- Utilisez les prises USB A bleus (9PIN) pour la transmission de données.

Votre HUB USB 3.0 est compatible avec USB 2.0 / 1.1. Le taux de données maximum est atteint que si tous les périphériques supportent l'USB 3.0.

9 Maintenance, entretien, stockage, transport

Le produit ne nécessite aucun entretien.



Les dommages matériels causés par l'humidité

Le liquide peut causer des courts-circuits.

Détergents et produits chimiques peuvent endommager la surface du produit.

- Produit Nettoyez uniquement avec un chiffon doux et sec.
- Ne pas utiliser de produits chimiques et de nettoyage.

- Conservation de produit dans un endroit sec et protégé de la poussière.
- Garder De l'emballage d'origine pour le transport.

10 Instructions pour l'élimination



Selon la directive européenne DEEE, la mise au rebut des appareils électriques et électroniques avec les déchets domestiques est strictement interdite. Leurs composants doivent être recyclés ou éliminés de façon séparée. Autrement les substances contaminées et dangereuses peuvent polluer notre environnement. Vous, en tant que consommateur, êtes commis par la loi à la mise au rebut des appareils électriques et électroniques auprès du fabricant, du distributeur, ou des points publics de collecte à la fin de la durée de vie des dispositifs, et ce de façon gratuite. Les détails sont réglementés dans le droit national. Le symbole sur le produit, dans le manuel d'utilisation, ou sur l'emballage fait référence à ces termes. Avec ce genre de séparation des déchets, d'application et d'élimination des déchets d'appareils usagés, vous réalisez une part importante de la protection de l'environnement.

1 Indicazioni di sicurezza

1.1 Generalmente (USB 3.0 HUB e alimentazione elettrica)

- Leggere attentamente e completamente le istruzioni prima dell'uso.

Questa è parte integrante del prodotto e contiene importanti informazioni per un uso corretto.

- Conservare le istruzioni per l'uso.
Devi essere disponibile per le incertezze e trasferimento del prodotto.

- Non utilizzare il prodotto in prossimità di dispositivi radio come tastiere wireless o topi.
Ciò può interferire con la trasmissione del segnale.

- Non ripararsi prodotti difettosi, ma contattare il rivenditore o il produttore.
- Modificare o alterare né prodotto né accessori.
- Sottolinea come il caldo e il freddo, umidità e luce solare diretta e le vibrazioni e pressione meccanica per evitare.
- Utilizzare solo in un ambiente asciutto.
- Non aprire la custodia.



1.2 Alimentazione elettrica

Note per la separazione della rete

- Alleviare lo stress solo quando la spina è tirato.
- Estrarre direttamente sul corpo del connettore. In caso di emergenza, dopo l'uso e durante i temporali, spina!

Il prodotto non ha un interruttore di alimentazione e può essere utilizzato solo in punti facilmente accessibili in caso di emergenza e rapidamente dopo l'uso di questa per rimuoverli.

1.3 Livelli d'avviso



Avvisi relativi a pericoli che possono tradursi in **lesioni** in caso di inosservanza.



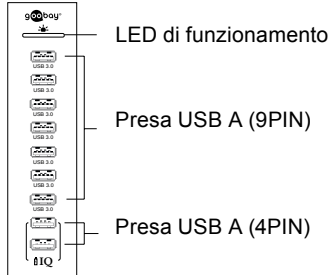
Avvisi relativi a pericoli che possono tradursi in **danni materiali** in caso di inosservanza.

2 Descrizione e Funzione

Questo prodotto è un hub USB 3.0 per interfacciarsi estensione sul vostro Mac o PC. È utilizzato per trasferire i dati da e verso periferiche e USB per la ricarica apparecchi mobili. USB 3.0 SuperSpeed fornisce circa 10 volte velocità di trasferimento dati più elevate rispetto USB 2.0 Hi-Speed.

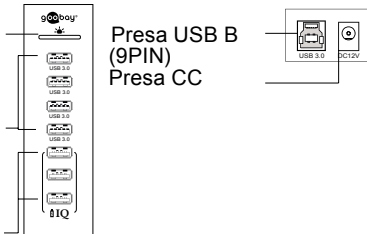
2.1 Elementi di comando

67836



- LED di funzionamento
- Presse USB A (9PIN)
- Presse USB A (4PIN)

67834



- Presse USB B (9PIN)
- Presse CC

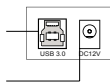


Fig.4: Vista frontale (67836+67834)

2.2 Scopo della consegna

1 USB 3.0 HUB, adattatore CA, 1 cavo adattatore USB 3.0, 1 Istruzioni per l'uso

2.3 Specifiche

USB 3.0 HUBs	67836	67834
Ingresso	1x Presse USB B (9PIN) 1x Presse CC 5.50 x 2.10 mm	
Uscita	7x Presse USB A (9PIN) 2x Presse USB A (4PIN)	4x Presse USB A (9PIN) 3x Presse USB A (4PIN)
Standard USB compatibili	USB 3.0 / 2.0 / 1.1	
Velocità di trasferimento dati (Gb/s)	max. 5 / 0.480 / 0.012	
Sistemi Operativi supportati	Windows XP, Vista, 7, 8, 8.1, Mac OS X 10.2 e superiore	
Corrente di carico (A)	0.9 per presse USB A (9PIN) BLU, 2.4 per presse USB A (4PIN) ROSSO	

Dimensioni (mm)	154 x 38 x 24	130 x 38 x 24
Peso (g)	85.3	71.2
Alimentazione elettrica		
Ingresso	115-240 V~ 50/60 Hz	
Uscita	12 V CC @ 5 A	

3 Uso previsto

- Utilizzare il prodotto
 - Le misure di cui solo in conformità con le istruzioni di sicurezza nel capitolo,
 - Solo come descritto nel capitolo Descrizione e funzione e
 - Nell'ambito delle condizioni di esercizio di cui sopra.
- Tutti gli altri usi sono considerate uso non previsto e non sono ammessi.

4 Preparazione

- Controllare la completezza della fornitura e integrità unità.

5 Collegamento



Pericolo di caduta

- Prodotto in modo sicuro e la posizione orizzontale.
- Posare il cavo e alimentatore in modo sicuro.



1. Accendere il PC.
2. Collegare l'alimentatore in dotazione alla presa CC sul HUB USB 3.0 e di una presa di corrente libera e facilmente accessibile.
3. Collegare il cavo adattatore 3.0 per la connessione 12 V CC del HUB USB 3.0 a una porta USB disponibile del PC al USB.

6 Funzionamento

La scatola di alimentazione o la distribuzione DVI contiene i controlli che devono essere serviti durante il funzionamento.

7 Caricare i dispositivi

- Collegare smartphone e altri piccoli dispositivi mobili per gli azzurri prese USB A (9PIN).
- La corrente di carica è un massimo di 0,9 A per porta.
- Collegare compresse e altre unità di carica rapida ai connettori USB un rosso (4PIN).
- La corrente di carica è un massimo di 2,4 A per porta.

8 Trasmissione dei dati

- Utilizzare i blu prese USB A (9PIN) per la trasmissione dei dati. L'USB 3.0 HUB è compatibile con USB 2.0 / 1.1. La velocità di trasmissione dati massima viene raggiunta solo se tutte le periferiche supportano USB 3.0.

9 Manutenzione, cura, conservazione e trasporto

Il prodotto è esente da manutenzione.



Danni materiali causati da umidità

- Liquido può causare cortocircuiti.
Detersivi e prodotti chimici possono danneggiare le superfici del prodotto.
- Prodotto Pulire solo con un panno asciutto, morbido.
 - Non utilizzare detersivi e prodotti chimici di pulizia.

- Prodotto quando non è in uso dalla portata dei bambini e in un negozio ambiente asciutto e antipolvere.
- Imballo originale per il trasporto mantenere.

10 Istruzioni sullo smaltimento



In conformità alla Direttiva Europea WEEE, le attrezzature elettriche ed elettroniche non devono essere smaltite insieme ai rifiuti urbani. I componenti devono essere riciclati o smaltiti separatamente. Diversamente le sostanze contaminanti e pericolose possono inquinare l'ambiente. Il consumatore è obbligato per legge a portare le attrezzature elettriche ed elettroniche presso punti di raccolta pubblici oppure presso il rivenditore o il produttore al termine della loro durata utile. Devono anche essere osservate tutte le leggi e le normative locali. Il simbolo apposto sul prodotto, nel manuale o sulla confezione richiama l'attenzione su questi termini. Con questo tipo di raccolta differenziata e smaltimento dei prodotti usati si contribuisce in modo sostanziale alla protezione dell'ambiente.