

AMG ELM-10F**Weidmüller Interface GmbH & Co. KG**

Klingenbergstraße 26

D-32758 Detmold

Germany

www.weidmueller.com



A kép illusztráció

A gépek és a létesítmények hatékony működtetése megköveteli a vezérlőfeszültség hibamentes és karbantartás-barát elosztását, amelyet idő- és helytakarékos módon lehet beszerezni.

Az új maxGUARD rendszerrel az elektronikus terhelésfelügyelet kimeneti potenciáljának elosztását szolgáló (korábban külön beszerelt) sorkapcsok a 24 V DC vezérlőfeszültség elosztási rendszer szerves részévé váltak. A terhelésfelügyelet és a potenciáelosztás innovatív kombinációjával időt spórolhat a beszerelés során, fokozhatja a meghibásodás elleni védelmet, és 50%-kal csökkentheti a sorkapocssínen elfoglalt helyet.

Általános rendelési adatok

Verzió	Elektronikus terhelés-monitorozás, 10 A, 24 V DC
Rendelési szám	2080650000
Típus	AMG ELM-10F
GTIN (EAN)	4050118419320
Qty.	1 Stück

AMG ELM-10F

Weidmüller Interface GmbH & Co. KG

Klingenbergstraße 26

D-32758 Detmold

Germany

www.weidmueller.com

Műszaki adatok

Méreték és tömegek

Mélység	96,5 mm	Mélység (coll)	3,799 inch
Magasság	125 mm	Magasság (coll)	4,921 inch
Szélesség	12,2 mm	Szélesség (coll)	0,48 inch
Nettó tömeg	57 g		

Hőmérsékletek

Tárolási hőmérséklet	-40 °C...85 °C	Üzemi hőmérséklet	-25 °C...70 °C
----------------------	----------------	-------------------	----------------

Bemenet

Bemeneti biztosíték (belső)	Igen	DC bemenő feszültség tartomány	18...30 V DC
Névleges bemenő feszültség	24 V DC	Túlfeszültség-védelem	Suppressor diode
max. megengedett maradék hullámosság a bemeneten	100 mVpp	Áramfelvétel (nyugalmi)	25 mA
Áramfelvétel (teljes terhelés)	I _{OUT} +30 mA		

Kimenet

Bekapcsolási késleltetés	1 s	Beállítható névleges áram	Nem
Csatlakozórendszer	PUSH IN	Kapacitív terhelés	20 000 µF
Kioldási karakterisztika	lásd a jelleggörbét	Névleges áram	10 A
Túlfeszültség-védelem	Suppressor diode		

Általános adatok

Funkciógomb	Aktiválási idő <3 s, Alaphelyzetbe állítás, BE		
Kimenet-aktiváló relé	Nem		
MTTF	Szabványnak megfelelő	SN 29500	
	Működési idő (óra), min.	2 844 000 h	
	Környezeti hőmérséklet	40 °C	
	Bemeneti feszültség	24 V	
	Kimenő teljesítmény	240 W	
	Terhelhetőség	100 %	
Teljesítményvesztés, névleges terhelés	1 708 mW		
Teljesítményvesztés, üresjárat	408 mW		
Túlfeszültség kategória	III		
Védelmi osztály	IP20		
Védőbevonat	Nem		

Szigetelések koordinálása

Túlfeszültség kategória	III
-------------------------	-----

Csatlakozási adatok (kimenet)

Csatlakozórendszer	PUSH IN	Csavarhúzó éle	0,6 x 3,5
Kapcsok száma	4 (++ / -)	Vezeték-keresztmetszet, AWG/kcmil , max.	12 AWG
Vezeték-keresztmetszet, AWG/kcmil , min.	26 AWG	Vezeték-keresztmetszet, flexibilis , max.	2,5 mm ²
Vezeték-keresztmetszet, flexibilis , min.	0,14 mm ²	Vezeték-keresztmetszet, merev , max.	2,5 mm ²
Vezeték-keresztmetszet, merev , min.	0,14 mm ²		

AMG ELM-10F

Weidmüller Interface GmbH & Co. KG
Klingenbergstraße 26
D-32758 Detmold
Germany

www.weidmueller.com

Műszaki adatok

Jeltovábbítás

Piros LED	Terhelés-monitorozás leválasztva, Terhelés- monitorozás indítva (villog), Belső hiba (gyors villogás)	Zöld LED	Üzemben (hibamentes)
-----------	--	----------	----------------------

Jóváhagyások

Intézet (cULus)	CULUS	Tanúsítvány száma (cULus)	E258476
-----------------	-------	---------------------------	---------

Besorolások

ETIM 6.0	EC002057	ETIM 7.0	EC002057
ETIM 8.0	EC002057	ETIM 9.0	EC001437
ECLASS 9.0	27-37-10-16	ECLASS 9,1	27-37-10-16
ECLASS 10.0	27-37-10-16	ECLASS 11.0	27-37-10-16
ECLASS 12.0	27-37-10-16	ECLASS 13.0	27-37-10-16

Termékek környezetvédelmi megfelelése

REACH SVHC	Lead 7439-92-1
SCIP	a7fff16c-85aa-4fb0-a206-7be03f41b0b7

Tanúsítványok

Jóváhagyások



ROHS	Megfelel
UL File Number Search	UL weboldal
Tanúsítvány száma (cULus)	E258476

Letöltések

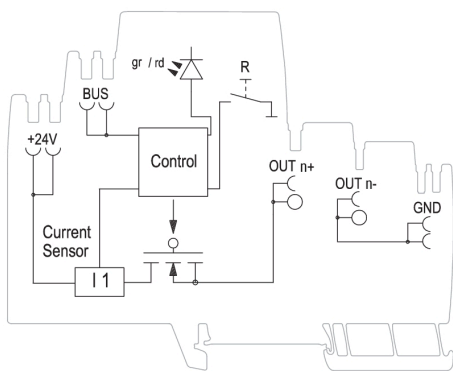
Approval/Certificate/Document of Conformity	MaxGuard AMG ELM EX UL 6 10 10-1 .pdf Declaration of Conformity UK Conformity Assessed
Engineering Data	CAD data – STEP
Tervezési adatok	Zuken E3.S
Product Change Notification	Release-Notes
User Documentation	Manual maxGUARD Operating instructions
Katalógusok	Catalogues in PDF-format

AMG ELM-10F

Weidmüller Interface GmbH & Co. KG
Klingenbergstraße 26
D-32758 Detmold
Germany

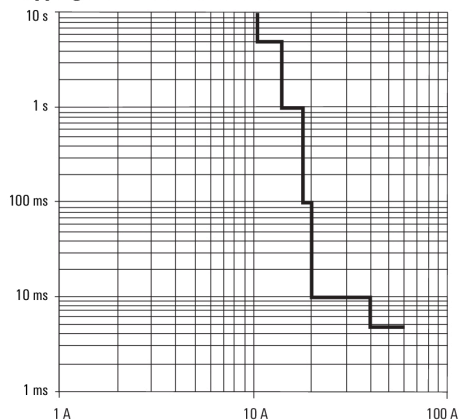
Rajzok

www.weidmueller.com



Schematic circuit diagram

Tripping characteristic normal



Tripping characteristic

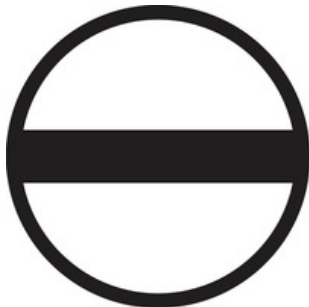
AMG ELM-10F

Weidmüller Interface GmbH & Co. KG
Klingenbergstraße 26
D-32758 Detmold
Germany

www.weidmueller.com

Tartozékok

Lapos csavarhúzó



VDE-szigetelésű csavarhúzó készletek, max. 1000 V AC és 1500 V DC feszültség alatt álló alkatrészekhez, DIN EN 60900. IEC 900. Minden darab „GS Safety” bevizsgálással. A vágókés edzett, magas minőségű króm-vanádium-molibdén acélból készült, kékesszürke bevonattal.

Általános rendelési adatok

Típus	SDIS SL 0.6X3.5X100	Verzió
Rendelési szám	1274660000	Csavarhúzó, Szerelőszerszám
GTIN (EAN)	4050118072631	
Qty.	1 Stück	

Üres



A WS jelölők tökéletesen illeszkednek a W sorozatú csatlakozókhoz. Rendszerkompatibilitásuknak köszönhetően a WS címkék az I-sorozattal és a Z-sorozattal is használhatók. A nagy jelölőfelületek nem csak hosszú karakterláncokat engednek meg, hanem többsoros szöveget is.

A WS jelölők ideálisan használhatók hosszú, egyedi karakterláncokhoz. A már bevált MultiCard formátumnak köszönhetően lehetséges a nyomtatás a PrintJet CONNECT nyomtatóval vagy Plotterrel.

- Sávokba, vagy egyedileg rögzíthető
- A gyakorlatban már bizonyított MultiCard formátumú jelölők

Egyedi nyomtatáshoz: Kérjük, küldje el az M-Print PRO vagy M-Print PRO Online (telepítés nélkül) jelölőszoftverünk fájlját a címkézési előírásokkal.

Általános rendelési adatok

Típus	WS 10/6 M MC NE WS	Verzió
Rendelési szám	1818400000	WS, Sorkapocs jelölő, 10 x 6 mm, Osztás, mm (P): 6.00 Weidmueller,
GTIN (EAN)	4032248310876	Allen-Bradley, fehér
Qty.	600 Stück	

AMG ELM-10F

Weidmüller Interface GmbH & Co. KG
 Klingenbergstraße 26
 D-32758 Detmold
 Germany

www.weidmueller.com

Tartozékok

Szabványos verzió gépgyártáshoz



A gépek és a létesítmények hatékony működtetése megköveteli a vezérlőfeszültség hibamentes és karbantartás-barát elosztását, amelyet idő- és helytakarékos módon lehet beszerezni. Az új maxGUARD rendszerrel az elektronikus terhelésfelügyelet kimeneti potenciáljának elosztását szolgáló (korábban külön beszerelt) sorkapcsok a 24 V DC vezérlőfeszültség elosztási rendszer szerves részévé váltak. A terhelésfelügyelet és a potenciáelosztás innovatív kombinációjával időt spórolhat a beszerelés során, fokozhatja a meghibásodás elleni védelmet, és 50%-kal csökkentheti a sorkapocssínen elfoglalt helyet.

Általános rendelési adatok

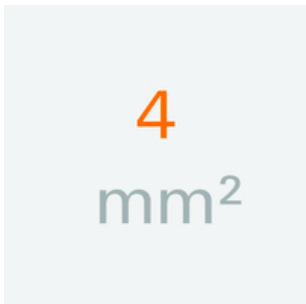
Típus	AMG DIS	Verzió
Rendelési szám	1123050000	Potenciáelosztó
GTIN (EAN)	4050118425413	
Qty.	10 Stück	
Típus	AMG PD	Verzió
Rendelési szám	1122920000	Potenciáelosztó
GTIN (EAN)	4050118425321	
Qty.	10 Stück	
Típus	AMG EP 2010	Verzió
Rendelési szám	1495380000	Rögzítőelem
GTIN (EAN)	4050118505306	
Qty.	30 Stück	
Típus	AMG OD	Verzió
Rendelési szám	1122910000	Potenciáelosztó
GTIN (EAN)	4050118425185	
Qty.	10 Stück	
Típus	AMG MD	Verzió
Rendelési szám	1122930000	Potenciáelosztó
GTIN (EAN)	4050118425192	
Qty.	10 Stück	
Típus	AMG PP	Verzió
Rendelési szám	1123000000	Elválasztó lemezzel
GTIN (EAN)	4050118425338	
Qty.	40 Stück	

AMG ELM-10F

Weidmüller Interface GmbH & Co. KG
Klingenbergstraße 26
D-32758 Detmold
Germany

www.weidmueller.com

Tartozékok

4 mm²

A dugaszolható keresztösszekötők egyszerű kezelést és gyors telepítést tesznek lehetővé. Ezzel a megoldással sok idő takarítható meg a telepítés során, összehasonlítva a csavaros megoldásokkal.

Általános rendelési adatok

Típus	ZQV 4N/5 BL	Verzió
Rendelési szám	1528140000	Keresztösszekötő (kapocs), Dugaszolt, Pólusszám: 5, Oszítás, mm (P):
GTIN (EAN)	4050118333015	6.10, Szigetelt: Igen, 32 A, kék
Qty.	60 Stück	
Típus	ZQV 4N/8 BL	Verzió
Rendelési szám	1528190000	Keresztösszekötő (kapocs), Dugaszolt, Pólusszám: 8, Oszítás, mm (P):
GTIN (EAN)	4050118332858	6.10, Szigetelt: Igen, 32 A, kék
Qty.	20 Stück	
Típus	ZQV 4N/50 BL	Verzió
Rendelési szám	1528240000	Keresztösszekötő (kapocs), Dugaszolt, Pólusszám: 50, Oszítás, mm (P):
GTIN (EAN)	4050118333121	6.10, Szigetelt: Igen, 32 A, kék
Qty.	5 Stück	
Típus	ZQV 4N/6 RD	Verzió
Rendelési szám	460780000	Keresztösszekötő (kapocs), Dugaszolt, Pólusszám: 6, Oszítás, mm (P):
GTIN (EAN)	4050118476200	6.10, Szigetelt: Igen, 32 A, piros
Qty.	20 Stück	
Típus	ZQV 4N/8 RD	Verzió
Rendelési szám	460760000	Keresztösszekötő (kapocs), Dugaszolt, Pólusszám: 8, Oszítás, mm (P):
GTIN (EAN)	4050118476187	6.10, Szigetelt: Igen, 32 A, piros
Qty.	20 Stück	
Típus	ZQV 4N/3 RD	Verzió
Rendelési szám	460810000	Keresztösszekötő (kapocs), Dugaszolt, Pólusszám: 3, Oszítás, mm (P):
GTIN (EAN)	4050118476231	6.10, 32 A, piros
Qty.	60 Stück	
Típus	ZQV 4N/9	Verzió
Rendelési szám	1528070000	Keresztösszekötő (kapocs), Dugaszolt, Pólusszám: 9, Oszítás, mm (P):
GTIN (EAN)	4050118332797	6.10, Szigetelt: Igen, 32 A, narancssárga
Qty.	20 Stück	
Típus	ZQV 4N/6 BL	Verzió
Rendelési szám	1528170000	Keresztösszekötő (kapocs), Dugaszolt, Pólusszám: 6, Oszítás, mm (P):
GTIN (EAN)	4050118332926	6.10, Szigetelt: Igen, 32 A, kék
Qty.	20 Stück	
Típus	ZQV 4N/2	Verzió
Rendelési szám	1527930000	Keresztösszekötő (kapocs), Dugaszolt, Pólusszám: 2, Oszítás, mm (P):
GTIN (EAN)	4050118332766	6.10, Szigetelt: Igen, 32 A, narancssárga
Qty.	60 Stück	
Típus	ZQV 4N/50	Verzió
Rendelési szám	1528130000	Keresztösszekötő (kapocs), Dugaszolt, Pólusszám: 50, Oszítás, mm (P):
GTIN (EAN)	4050118332902	6.10, Szigetelt: Igen, 32 A, narancssárga
Qty.	5 Stück	

A létrehozás dátuma 2024. április 22. 11:52:10 CEST

A katalógus állapota 20.04.2024 / A műszaki módosítások jogát fenntartjuk.

AMG ELM-10F

Weidmüller Interface GmbH & Co. KG

Klingenbergstraße 26

D-32758 Detmold

Germany

www.weidmueller.com

Tartozékok

Típus	ZQV 4N/7	Verzió
Rendelési szám	1528020000	Keresztösszekötő (kapocs), Dugaszolt, Pólusszám: 7, Osztás, mm (P):
GTIN (EAN)	4050118332780	6.10, Szigetelt: Igen, 32 A, narancssárga
Qty.	20 Stück	
Típus	ZQV 4N/6	Verzió
Rendelési szám	1527990000	Keresztösszekötő (kapocs), Dugaszolt, Pólusszám: 6, Osztás, mm (P):
GTIN (EAN)	4050118332919	6.10, Szigetelt: Igen, 32 A, narancssárga
Qty.	20 Stück	
Típus	ZQV 4N/8	Verzió
Rendelési szám	1528030000	Keresztösszekötő (kapocs), Dugaszolt, Pólusszám: 8, Osztás, mm (P):
GTIN (EAN)	4050118332841	6.10, Szigetelt: Igen, 32 A, narancssárga
Qty.	20 Stück	
Típus	ZQV 4N/10 RD	Verzió
Rendelési szám	4460740000	Keresztösszekötő (kapocs), Dugaszolt, Pólusszám: 10, Osztás, mm (P):
GTIN (EAN)	4050118476163	6.10, 32 A, piros
Qty.	20 Stück	
Típus	ZQV 4N/3 BL	Verzió
Rendelési szám	1528080000	Keresztösszekötő (kapocs), Dugaszolt, Pólusszám: 3, Osztás, mm (P):
GTIN (EAN)	4050118333008	6.10, Szigetelt: Igen, 32 A, kék
Qty.	60 Stück	
Típus	ZQV 4N/5 RD	Verzió
Rendelési szám	4460790000	Keresztösszekötő (kapocs), Dugaszolt, Pólusszám: 5, Osztás, mm (P):
GTIN (EAN)	4050118476217	6.10, Szigetelt: Igen, 32 A, piros
Qty.	60 Stück	
Típus	ZQV 4N/2 RD	Verzió
Rendelési szám	4460450000	Keresztösszekötő (kapocs), Dugaszolt, Pólusszám: 2, Osztás, mm (P):
GTIN (EAN)	4050118476149	6.10, 32 A, piros
Qty.	60 Stück	
Típus	ZQV 4N/7 RD	Verzió
Rendelési szám	4460770000	Keresztösszekötő (kapocs), Dugaszolt, Pólusszám: 7, Osztás, mm (P):
GTIN (EAN)	4050118476194	6.10, Szigetelt: Igen, 32 A, piros
Qty.	20 Stück	
Típus	ZQV 4N/7 BL	Verzió
Rendelési szám	1528180000	Keresztösszekötő (kapocs), Dugaszolt, Pólusszám: 7, Osztás, mm (P):
GTIN (EAN)	4050118333114	6.10, Szigetelt: Igen, 32 A, kék
Qty.	20 Stück	
Típus	ZQV 4N/10 BL	Verzió
Rendelési szám	1528230000	Keresztösszekötő (kapocs), Dugaszolt, Pólusszám: 10, Osztás, mm (P):
GTIN (EAN)	4050118333138	6.10, Szigetelt: Igen, 32 A, kék
Qty.	20 Stück	
Típus	ZQV 4N/10	Verzió
Rendelési szám	1528090000	Keresztösszekötő (kapocs), Dugaszolt, Pólusszám: 10, Osztás, mm (P):
GTIN (EAN)	4050118332896	6.10, Szigetelt: Igen, 32 A, narancssárga
Qty.	20 Stück	
Típus	ZQV 4N/9 BL	Verzió
Rendelési szám	1528220000	Keresztösszekötő (kapocs), Dugaszolt, Pólusszám: 9, Osztás, mm (P):
GTIN (EAN)	4050118333107	6.10, Szigetelt: Igen, 32 A, kék
Qty.	20 Stück	
Típus	ZQV 4N/9 RD	Verzió
Rendelési szám	4460750000	Keresztösszekötő (kapocs), Dugaszolt, Pólusszám: 9, Osztás, mm (P):
GTIN (EAN)	4050118476170	6.10, Szigetelt: Igen, 32 A, piros
Qty.	20 Stück	

A létrehozás dátuma 2024. április 22. 11:52:10 CEST

A katalógus állapota 20.04.2024 / A műszaki módosítások jogát fenntartjuk.

AMG ELM-10F

Weidmüller Interface GmbH & Co. KG
Klingenbergstraße 26
D-32758 Detmold
Germany

www.weidmueller.com

Tartozékok

Típus	ZQV 4N/50 RD	Verzió
Rendelési szám	4460730000	Keresztösszekötő (kapocs), Dugaszolt, Pólusszám: 50, Oszítás, mm (P):
GTIN (EAN)	4050118476156	6.10, Szigetelt: Igen, 32 A, piros
Qty.	5 Stück	
Típus	ZQV 4N/4	Verzió
Rendelési szám	1527970000	Keresztösszekötő (kapocs), Dugaszolt, Pólusszám: 4, Oszítás, mm (P):
GTIN (EAN)	4050118332889	6.10, Szigetelt: Igen, 32 A, narancssárga
Qty.	60 Stück	
Típus	ZQV 4N/2 BL	Verzió
Rendelési szám	1528040000	Keresztösszekötő (kapocs), Dugaszolt, Pólusszám: 2, Oszítás, mm (P):
GTIN (EAN)	4050118332773	6.10, Szigetelt: Igen, 32 A, kék
Qty.	60 Stück	
Típus	ZQV 4N/4 BL	Verzió
Rendelési szám	1528120000	Keresztösszekötő (kapocs), Dugaszolt, Pólusszám: 4, Oszítás, mm (P):
GTIN (EAN)	4050118332872	6.10, Szigetelt: Igen, 32 A, kék
Qty.	60 Stück	
Típus	ZQV 4N/3	Verzió
Rendelési szám	1527940000	Keresztösszekötő (kapocs), Dugaszolt, Pólusszám: 3, Oszítás, mm (P):
GTIN (EAN)	4050118332865	6.10, Szigetelt: Igen, 32 A, narancssárga
Qty.	60 Stück	
Típus	ZQV 4N/5	Verzió
Rendelési szám	1527980000	Keresztösszekötő (kapocs), Dugaszolt, Pólusszám: 5, Oszítás, mm (P):
GTIN (EAN)	4050118332759	6.10, Szigetelt: Igen, 32 A, narancssárga
Qty.	60 Stück	
Típus	ZQV 4N/4 RD	Verzió
Rendelési szám	4460800000	Keresztösszekötő (kapocs), Dugaszolt, Pólusszám: 4, Oszítás, mm (P):
GTIN (EAN)	4050118476224	6.10, Szigetelt: Igen, 32 A, piros
Qty.	60 Stück	

W-sorozat



A Weidmüller termékválasztékában vannak végbakok, amelyek garantálják az állandó, megbízható rögzítést a kapocssínen és megakadályozzák az elcsúszást. Rendelkezésre állnak csavaros és csavarok nélküli változatok is. A végbakokon jelölési opciók vannak, akár csoportos jelölések részére is, valamint van rajta egy vizsgálódugó tartó is.

Általános rendelési adatok

Típus	WEW 35/2 VO GF SW	Verzió
Rendelési szám	1479000000	Végbak, Wemid, fekete, Sín: TS 35, becsavart állapotban
GTIN (EAN)	4050118286779	
Qty.	50 Stück	